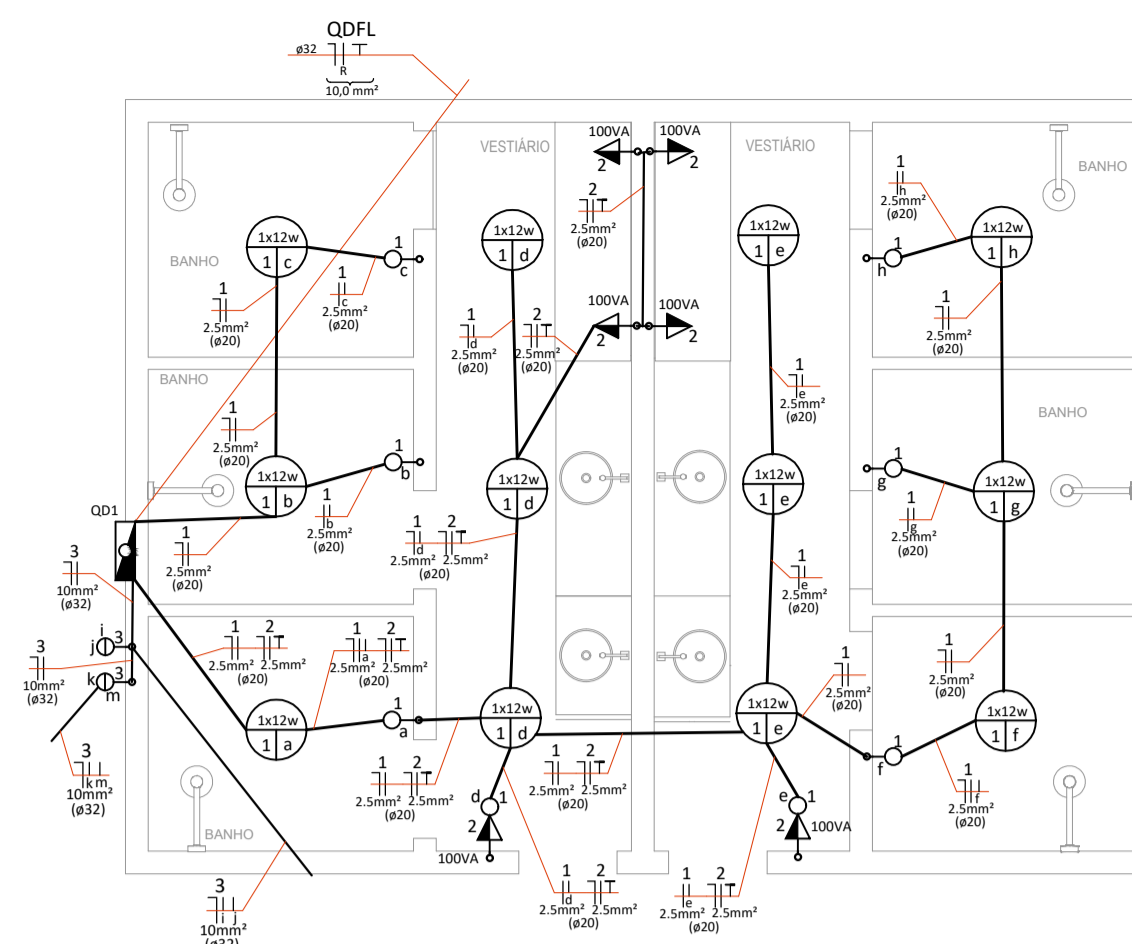
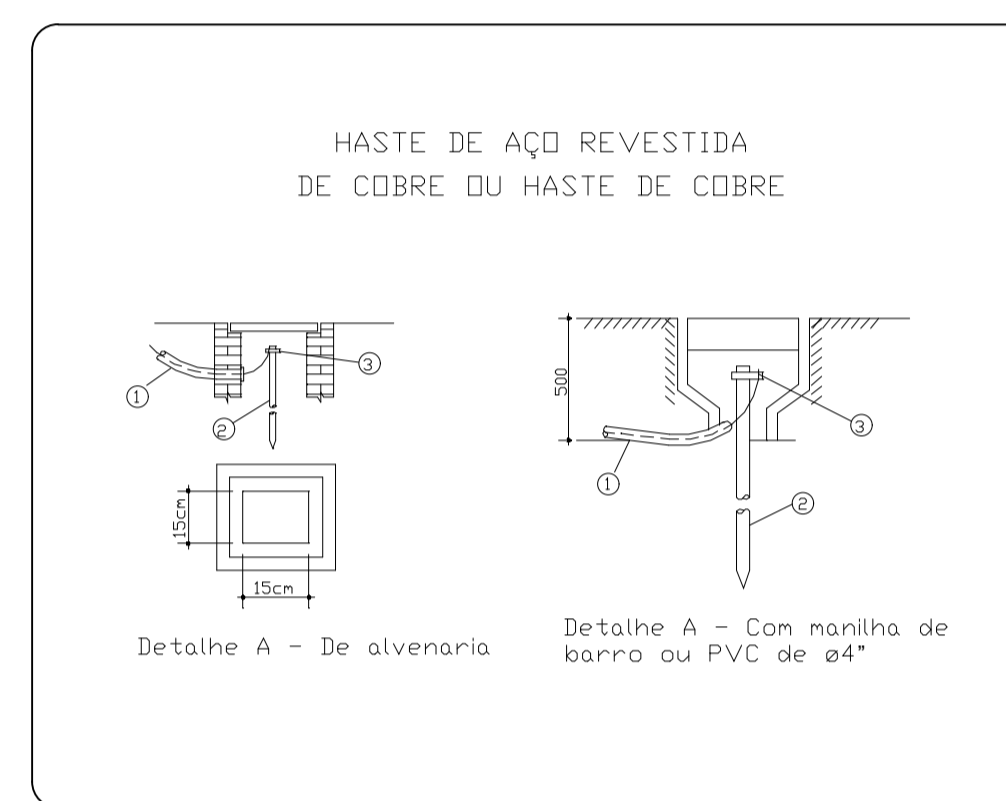


PLANTA BAIXA INSTALAÇÃO ELÉTRICA CAMPO
ESCALA 1/125



PLANTA BAIXA INSTALAÇÃO ELÉTRICA
ESCALA 1/50

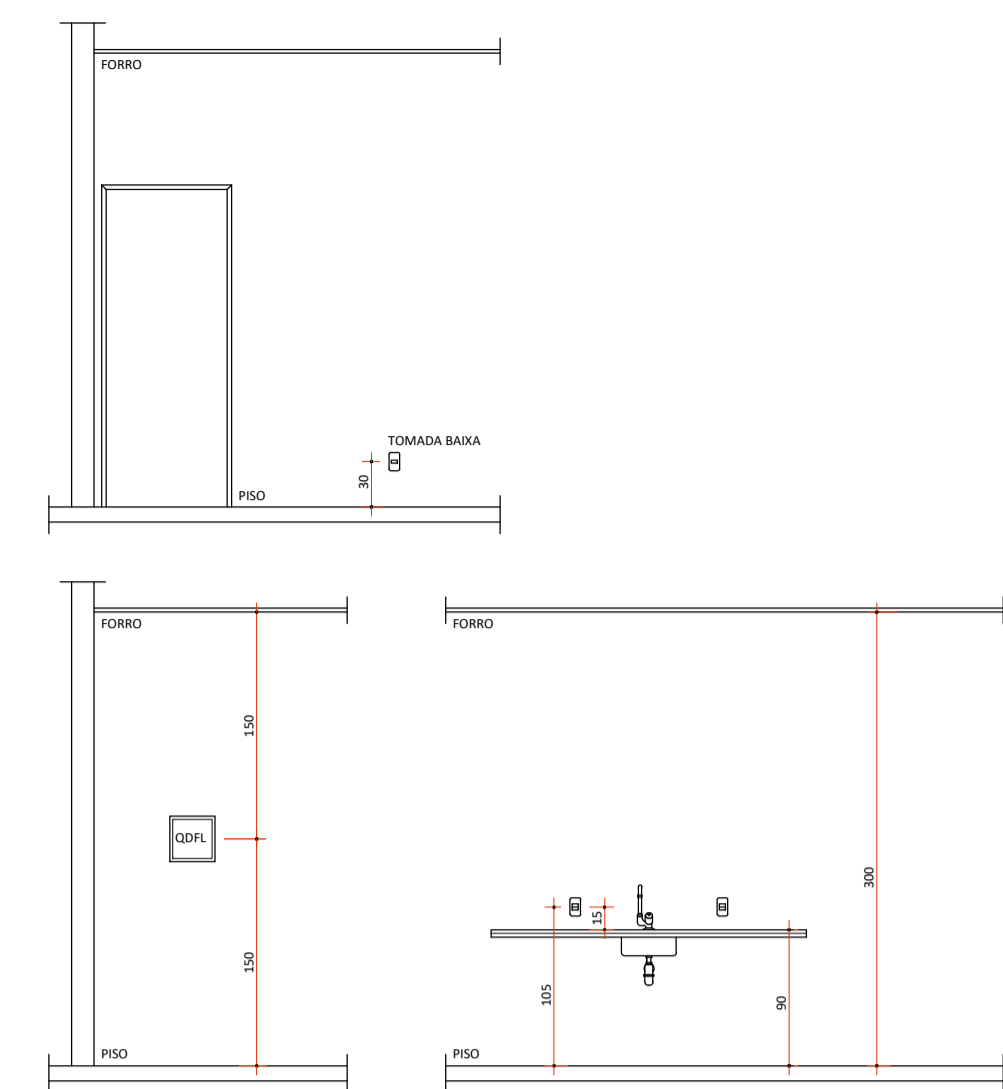
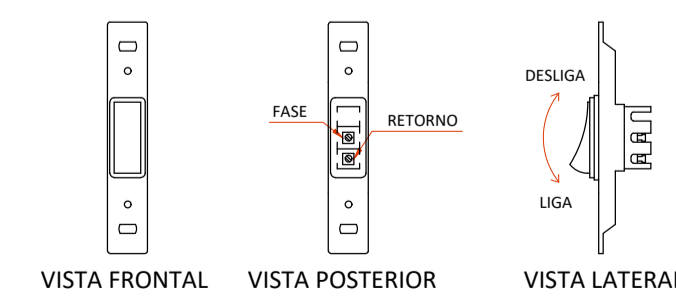
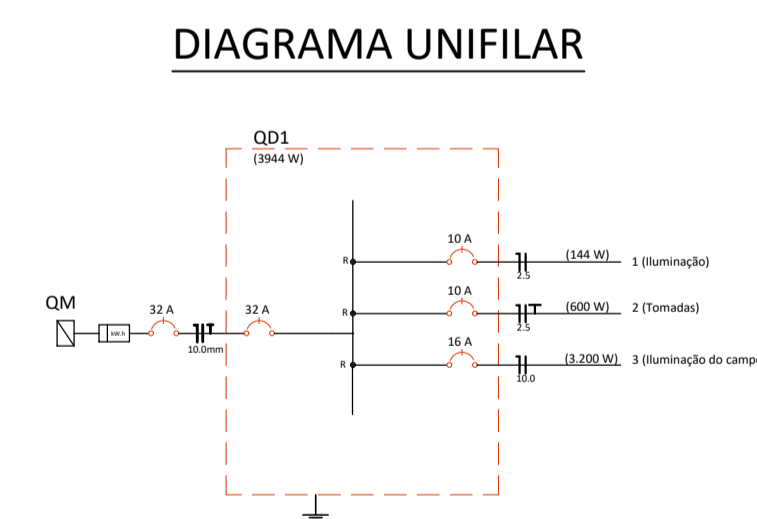


ATERRAMENTO SIMPLES (UNIDADE DE CONSUMO)

SIMBOLOGIA	
	Caixa de medição embutir a 1,60m do piso
	Caixa de passagem de embutir no piso
	Interruptor simples 2 teclas - 1,05m do piso
	Interruptor com tomada simples - 1,05m do piso
	Luminária tipo plafon, de sobrepôr, com 1 lâmpada LED
	Quadro de distribuição - embutir a 1,50m do piso
	Tomada universal 2P+T a 1,05m do piso

SIMBOLOGIA	
impacto	Anti-impacto/inseto - sobrepôr (parede) - anti-impacto 100 W
100x100x80	Aço pintada - piso (ref Brum) - 100x100x80 mm
CD	Compacta dupla - embutir - 26 W
CH	Tomada - uso específico - Chuveiro simples
AR COND	Tomada - uso específico - Condicionador de ar
2PT	Tomada redonda - 2P+T 10A
(Ø)	eletroduto
(ØCA)	eletrocalha (canaleta)

OBSERVAÇÕES:
- Eletrodutos não cotados 25mm (3/4").
- Verificar circuitos no quadro de cargas e diagrama unifilar.



DETALHE ALTURA TOMADAS E INTERRUPTORES
ESCALA 1/50

Quadro de Demanda QD1			
Tipo de Carga	Potência Instalada (kVA)	Fator de Demanda (%)	Demanda (kVA)
ILUMINAÇÃO GERAL	4.157	100,00	4.157
TOMADAS GERAIS	0.750	100,00	0.750
TOTAL			4.907

QUADRO DE CARGAS/FORÇA/LUZ											
Quadro	Circuito	Descrição	Potência (W)	Potência (VA)	Fator de Potência	Fator de Demanda	Demanda (kVA)	(V) Tensão	Fase	Fase	Fase
QD1	1	ILUMINAÇÃO GERAL	144	157	0,92	1,00	144	220	0,71	2,5	2,5
QD1	2	TOMADAS GERAIS	600	750	0,80	1,00	600	220	3,4	2,5	2,5
QD1	3	ILUMINAÇÃO DO CAMPO	3200	4000	0,80	1,00	3200	220	18,18	10,0	10,0
QD1	SOMA		3944	4907	0,813	1,00	3944	220	10	10	10

PREFEITURA	CAU/CREA
	BOMBEIROS/NATURATINS/VIGILÂNCIA
PROJETO	INSTALAÇÃO ELÉTRICA
PROPRIETÁRIO	PREFEITURA MUNICIPAL DE SAMPAIO - TO
LOCAL	RUA PEDRO QUIRINO, S/N
CIDADE	SAMPAIO - TO
PROPRIETÁRIO	PREFEITURA MUNICIPAL DE SAMPAIO
AUTOR DO PROJETO	ANDRÉ GAIPPO - ARQUITETO URBANISTA
RESPONSÁVEL TÉCNICO	CAU - A33602-5
QUADRO DE ÁREAS	
ÁREA CAMPO DE FUTEBOL	1125,00 m²
ÁREA CONSTRUÍDA	34,32 m²
ESCALA	INDICADA
DATA	15/03/2022
CONFERIDO	DESENHO

Descrição:
PLANTA BAIXA INSTALAÇÃO ELÉTRICA, QUADRO DE CARGAS/FORÇA/LUZ, DIAGRAMA UNIFILAR DETALHES E SIMBOLOGIA.